

# CMS3348D

# Modulador IP QAM 48 en 1



## Descripción general del producto

El modulador IP QAM 48 en 1 CMS3348D es un dispositivo todo en uno de multiplexación, codificación y modulación.

Desarrollado por CAMPES. Cuenta con 48 canales de multiplexación, 12 canales de codificación y 48 QAM.

(DVB-C) canales de modulación, y admite un máximo de 1536 IP a través de los 3 puertos GE y 48

Las portadoras no adyacentes (50MHz~960MHz) se emiten a través de la interfaz de salida de RF. El dispositivo es

Se caracteriza por contar con puertos de salida de RF duales que amplían el ancho de banda para portadoras QAM.

## Características principales

Máximo 1536 entradas IP a través de 3 puertos GE (interfaz SFP opcional)

- Reasignación de hasta 512 PID por canal de salida

Admite 6 canales CAS de cifrado simultáneo y 12 canales de codificación.

Salida de 48 IP a través de UDP/RTP/RTSP: IP 1~24 a través de Data1, IP 25~48 a través de Data2

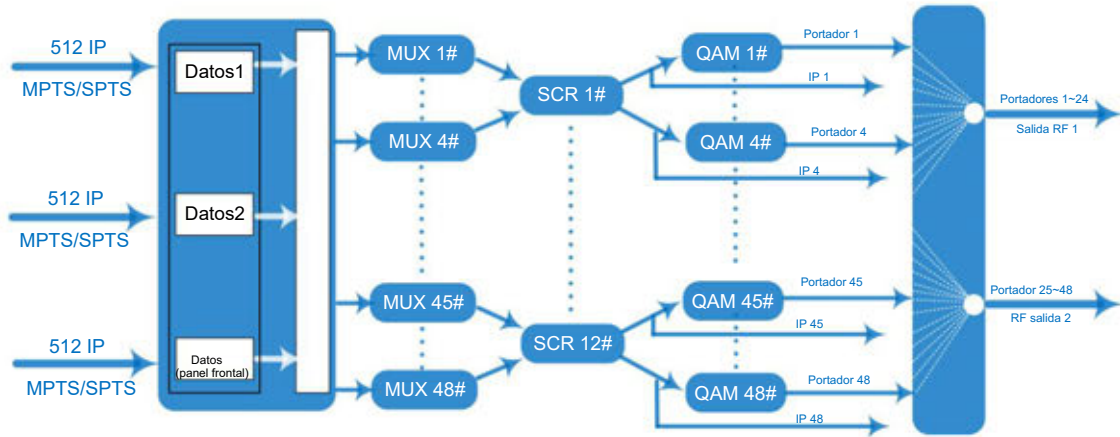
Salida de 48 portadoras QAM no adyacentes: las portadoras 1 a 24 salen por RF1, las portadoras 25 a 48 salen por RF2.

- Admite la codificación RS (204,188)

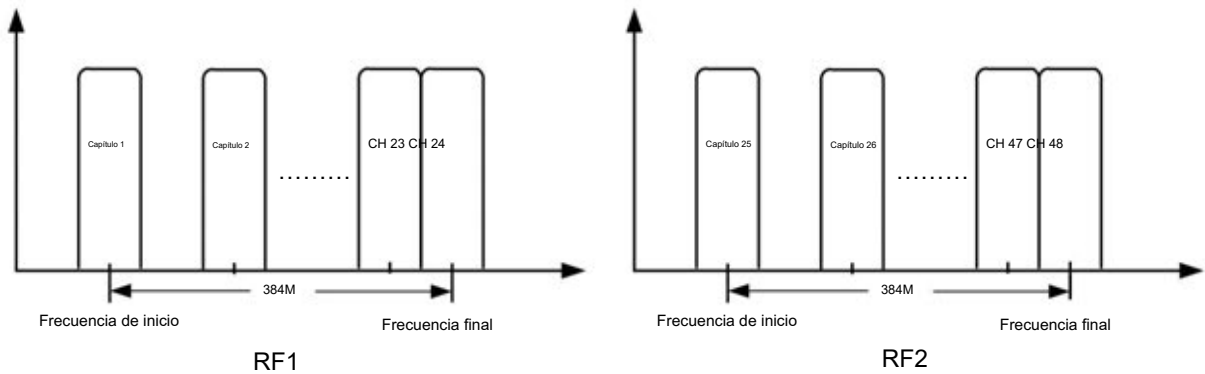
Admite el ajuste preciso de PCR/filtrado de CA, la reasignación de PID y la edición de PSI/SI.

Gestión de red basada en web

### Tabla de principios internos



### Ilustración de la configuración del portador



### Presupuesto

Aporte	Aporte	Máximo 1536 IP de entrada a través de 3 puertos GE [Puertos bidireccionales de datos 1 y datos 2, puerto de datos (ubicado en el panel frontal), cada puerto puede ingresar un máximo de 512 IP] Puerto Ethernet de 100/1000M con autoadaptación (interfaz SFP opcional)
	Protocolo de transporte	TS sobre UDP/RTP, unidifusión y multidifusión, IGMP

		V2/V3	
	Tasa de transmisión	Máximo 840 Mbps para cada entrada GE.	
Multiplexor	Canal de entrada	1536	
	Canal de salida	48	
	Reasignación máxima de PID:	512 por canal de salida	
	Funciones	Reconfiguración de PID (automática/manual opcional)	
Ajuste preciso de PCR			
Generación automática de la tabla PSI/SI			
Pelea Parámetros	Max simulcrypt CA 6		
	Estándar de revuelto	ETR289, ETSI 101 197, ETSI 103 197	
	Canal de revuelta	12	
	Conexión	Conexión local/remota	
Modulación Parámetros	Modulador DVB-C Sección	J.83A	Constelación: 16/32/64/128/256QAM
			Ancho de banda: 8M
		J.83B/C	Constelación: 64/256QAM
			Ancho de banda: 6M
	Canal QAM	48 portadores no adyacentes	
	Norma de modulación EN300 429/ITU-T J.83A/B/C		
	Tasa de símbolos	3600~7000 Ksps, pasos de 1 ksps 5057 Ksps (J.83B, 64QAM) 5361 Ksps (J.83B, 256QAM)	
	Constelación	16, 32, 64, 128, 256QAM	
FEC	RS (204, 188)		
Salida de RF	Interfaz	2 puertos de salida tipo F para 48 portadoras, 75Ω. Salida de portadora 1~24 a través de RF1, 25~48 a través de RF2.	
	Rango de RF	50~960 MHz, pasos de 1 kHz	
	Nivel de salida	-20 dBm~-10 dBm (87~117 dBμV), pasos de 0,1 dB	
	MER	≥ 40 dB	
Salida TS	48 salidas IP a través de UDP/RTP/RTSP, unidifusión/multidifusión, 2 puertos Ethernet de 100/1000M con autoadaptación (SFP). <small>Las direcciones IP 1 a 24 salen a través de Data1, las direcciones IP 25 a 48 salen a través de Data2.</small>		
Sistema	Software de gestión de red (NMS) compatible		
General	Dimensiones	420 mm × 440 mm × 44,5 mm (ancho x largo x alto)	
	Peso	3 kg	
	Temperatura	0~45 (funcionamiento), -20~80 (almacenamiento)	
	Alimentación eléctrica	CA 100V±10%, 50/60Hz o CA 220V±10%, 50/60Hz	
	Consumo	15,4 W	