

Sintonizador CMS3508B a puerta de enlace IP

Describir

El sintonizador a puerta de enlace IP CMS3508B es un dispositivo de conversión de interfaz de cabecera que admite Salida MPTS (Bypass) y salida SPTS conmutables en la interfaz web. Admite 24 MPTS.

Salida (24 entradas de sintonizador FTA) + 3 salidas MPTS (2 entradas ASI y 1 entrada USB) o 1024 SPTS

Salida a través de los protocolos UDP y RTP/RTSP. Está integrado con demodulación de sintonizador (o ASI).

entrada) y función de puerta de enlace, que puede demodular la señal de 24 sintonizadores FTA a IP

paquete, o convertir directamente el TS de las entradas ASI o USB en un paquete IP, y luego generar la salida.

el paquete IP a través de diferentes direcciones IP y puertos. La función BISS también está integrada en

Descifrar los programas a partir de las entradas del sintonizador.

Características principales

Admite 24 o 16 FTA DVB-S/S2/S2X o DVB-C/T/T2/ISDB-T Multimodo

Entradas de sintonizador conmutables, 2 entradas ASI, 1 entrada USB (reproducción de archivos TS, FTA 32, USB 2.0)

Admite la decodificación BISS para entradas de sintonizador.

Admite la función DisEqc

Salida MPTS de 24 canales + salida MPTS de 3 canales (2 entradas ASI y 1 puerto USB) o salida SPTS de 1024 canales

(Salida MPTS y SPTS conmutable en la interfaz web)

2 puertos de salida de DATOS (la dirección IP y el número de puerto de DATA1 y DATA2 son

diferentes), hasta 900 Mbps---SPTS

2 puertos de salida de DATOS independientes, DATA1 (salida SPTS 512) + DATA2 (SPTS 512)

producción)

MPTS es el modo de paso directo, las primeras 12 señales de entrada del sintonizador se emitirán desde

DATOS 1, las 12 señales de entrada del sintonizador restantes se emitirán desde DATOS 2; Los 2

Las señales de entrada ASI y 1 señal de entrada USB se pueden elegir para que salgan a través de DATA 1 o

DATOS 2

La salida ASI es inútil en el modo de salida SPTS, y la salida ASI puede ser la salida de derivación de uno de los

las 27 señales de entrada (24 entradas de sintonizador, 2 entradas ASI y 1 puerto USB) en modo de salida MPTS,

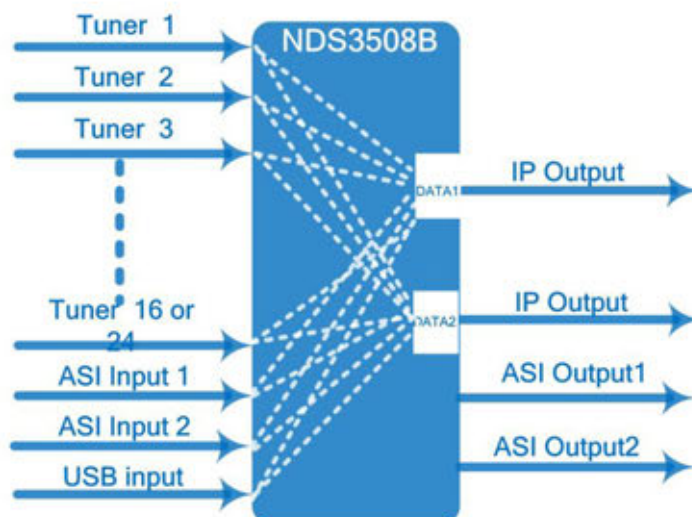
ASI out 1 y ASI out 2 son puertos espejo para emitir el mismo TS.

Admite filtrado PID y reasignación (solo para salida SPTS).

Admite la función "Filtro PKT nulo" (solo para salida MPTS)

Admite el funcionamiento web y el reinicio en la interfaz gráfica web después de la actualización del firmware.

Principio de funcionamiento



Presupuesto

Aporte		24 entradas para sintonizadores + 2 entradas ASI + 1 entrada USB		
Satélite	DVB-S	Frecuencia en	950~2150MHz	
		Tasa de símbolos	0,5~45 Msps	
		Intensidad de la señal	- 65- -25 dBm	
		FEC	1/2, 2/3, 3/4, 5/6, 7/8	
		Constelación	QPSK	
		Tasa de bits de entrada máxima	≤125 Mbps	
	DVB-S2	Frecuencia en	950~2150MHz	
		Tasa de símbolos	QPSK/8PSK/16APSK: 0,5~45 Msps 32APSK: 0,5~34 Msps;	
		FEC	QPSK: 1/2, 3/5, 2/3, 3/4, 4/5, 5/6, 8/9, 9/10 8PSK: 3/5, 2/3, 3/4, 5/6, 8/9, 9/10 16APSK: 2/3, 3/4, 4/5, 5/6, 8/9, 9/10 32APSK: 3/4, 4/5, 5/6, 8/9, 9/10	
		Constelación	QPSK, 8PSK, 16APSK, 32APSK	
		Tasa de bits de entrada máxima	≤125 Mbps	
		DVB-S2X	Frecuencia en	950~2150MHz
	Tasa de símbolos		QPSK/8PSK/16APSK: 0,5~45 Msps 8APSK: 0,5~40 Msps 32APSK: 0,5~34 Msps	
	FEC		QPSK: 1/2, 3/5, 2/3, 3/4, 4/5, 5/6, 8/9, 9/10, 13/45, 9/20, 11/20 8PSK: 3/5, 2/3, 3/4, 5/6, 8/9, 9/10 8APSK: 5/9-L, 26/45-L 16APSK: 2/3, 3/4, 4/5, 5/6, 8/9, 9/10, 1/2-L, 8/15-L, 5/9 litros, 26/45, 3/5, 3/5 litros, 28/45, 23/36, 2/3-L, 25/36, 13/18, 7/9, 77/90 32APSK: 3/4, 4/5, 5/6, 8/9, 9/10, 2/3-L, 32/45, 11/15, 7/9	
	Constelación		QPSK, 8PSK, 8APSK, 16APSK, 32APSK	
	Tasa de bits de entrada máxima		≤125 Mbps	
	Multimodo Conmutable Entradas del sintonizador		DVB-C	Estándar
		Frecuencia en		50~960 MHz
Constelación		16/32/64/128/256 QAM		
DVB-T/T2		Frecuencia en	50~960 MHz	
		Ancho de banda	Ancho de banda de 6/7/8 M	
ISDB-T		Frecuencia en	50~960 MHz	

Descodificación BISS	Modo 1, Modo E	
Producción	Salida IP SPTS 1024 sobre protocolo UDP y RTP/RTSP a través de DATA1 y Puerto DATA2 (la dirección IP y el número de puerto de DATA1 y DATA2 son diferentes), Unicast y Multicast	
	Salida IP MPTS de 27 bits (para derivación de sintonizador/ASI/USB) a través de UDP y RTP/RTSP. protocolo a través de los puertos DATA1 y DATA2, Unicast y Multicast	
	2 salidas ASI (solo modo de salida MPTS, puertos espejo para emitir la misma señal TS)	
Sistema	Gestión basada en la web	
	Actualización de software Ethernet	
Misceláneas	Dimensión	482 mm × 270 mm × 44 mm (ancho × largo × alto)
	Ambiente	0~45 (trabajo); -20~80 (almacenamiento)
	Requisitos de alimentación:	100~240 V CA, 50/60 Hz